

Swoon Hoop

Réfs. : A055022 - A055022_UK

Guide de démarrage rapide • Quick start guide • Schnellstartanleitung • Snelstartgids
Guía de inicio rápido • Guida rapida all'utilizzo • Guia de início rápido
Návod rychlého zprovoznění • Gyors üzembe helyezési útmutató • Ghid de instalare rapidă
Skrócozna instrukcja obsługi • Guide til hurtig opstart • دليل التشغيل السريع



FR. Dans le cadre du mouvement Greenmoov nous avons décidé de numériser nos notices pour la protection des arbres et des forêts et la réduction des impressions de papiers. Les notices restent consultables et téléchargeables via l'onglet «support produit» de notre site internet ou via le QR code.

EN. As part of the Greenmoov initiative, we have decided to digitise our instructions manuals to protect trees, forests and to reduce paper printing. The instructions manuals can still be consulted and downloaded via the «product support» tab on our website or via the QR code.

IMPORTANT ! À LIRE ATTENTIVEMENT ET À CONSERVER POUR RÉFÉRENCE ULTÉRIEURE.

AVERTISSEMENTS · ATTENTION

- Ne pas utiliser ce produit si votre enfant peut tenir assis tout seul ou s'il pèse plus de 9 kg.
- Pour éviter les blessures, s'assurer que les enfants ne sont pas à proximité lors du pliage et du dépliage du produit.
- Ne pas laisser les enfants jouer avec ce produit.
- La balancelle ne doit être utilisée qu'avec l'adaptateur recommandé.
- En cas d'utilisation d'un autre adaptateur, la balancelle risque d'être endommagée et peut causer des blessures.
- **IMPORTANT** : veiller, avant toute opération, à ce que votre balancelle soit éteinte. La balancelle peut fonctionner sur une prise secteur à l'aide de l'adaptateur fourni.
- Brancher l'embout de l'adaptateur dans l'orifice prévu à cet effet et l'autre partie dans la prise secteur.
- Les adaptateurs utilisés avec la balancelle suspendue pour enfant doivent être régulièrement examinés afin de déceler d'éventuels dommages sur le cordon, la prise, le boîtier et les autres parties et dans le cas où de tels dommages devaient être décelés, l'adaptateur ne doit pas être utilisé.
- Ne jamais laisser l'enfant sans surveillance.
- Cesser d'utiliser le produit lorsque l'enfant commence à essayer de s'asseoir.
- Ne jamais utiliser ce produit sur une surface en hauteur (par exemple, une table).
- Toujours utiliser le système de retenue.
- Ne jamais utiliser la barre de jeux pour transporter le produit.
- Ne pas déplacer et ne pas soulever ce produit lorsque l'enfant est à l'intérieur.
- Ne jamais laisser l'enfant dormir dans ce produit. Ce produit ne remplace pas un couffin ou un berceau. Lorsque l'enfant s'endort, il convient de le placer dans un couffin ou un berceau approprié.
- Ne pas utiliser le produit si certains de ses éléments sont cassés ou manquants.
- Ne pas utiliser d'accessoires ou pièces de rechange autres que ceux approuvés par le fabricant.
- Les piles non rechargeables ne sont pas prévues pour être rechargées.
- Ne pas mélanger différents types de piles ou des piles neuves avec des piles usées.
- Insérer les piles selon la bonne polarité.
- Retirer les piles épuisées du produit.
- Ne pas court-circuiter les bornes des piles.
- Conserver les piles hors de portée des enfants.
- Changer les piles lorsque la balancelle cesse de fonctionner de manière satisfaisante.
- Enlever les piles avant de ranger votre balancelle pour une longue période.
- Jeter les piles dans le conteneur prévu à cet effet.
- Remplacer et recharger toutes les piles en même temps.
- Les piles rechargeables doivent être chargées sous la surveillance d'un adulte.
- Ne pas recharger une pile rechargeable dans un chargeur différent.
- Ne pas jeter les piles au feu car elles pourraient éclater ou dégager des substances nocives.
- Les piles, accumulateurs ou batteries ne sont pas des déchets ménagers comme les autres. Ils contiennent un nombre important de polluants et de matières dangereuses ; par ailleurs, leur recyclage permet de récupérer des matières premières pouvant servir à la fabrication de nouveaux objets sans avoir recours aux ressources naturelles ! C'est pourquoi ils doivent obligatoirement être mis au rebut en suivant un circuit de collecte et de recyclage spécifique afin d'être valorisés.
- **ATTENTION** : ce produit contient une pile bouton. Une pile bouton peut provoquer de graves brûlures chimiques internes si elle est ingérée.
- **ATTENTION** : éliminer immédiatement les piles usagées. Conserver les piles neuves et usagées hors de portée des enfants. Si vous pensez que les piles ont pu être avalées ou insérées dans une partie quelconque du corps, consultez immédiatement un médecin.
- Les équipements électriques font l'objet d'une collecte sélective. Ne pas se débarrasser des déchets d'équipements électriques et électroniques avec les déchets municipaux non triés, mais procéder à leur collecte sélective.
- Ce symbole indique à travers l'Union Européenne que ce produit ne doit pas être jeté à la poubelle ou mélangé aux ordures ménagères, mais faire l'objet d'une collecte sélective.



CONSIGNES DE SÉCURITÉ À RESPECTER

- Le montage doit être réalisé par un adulte.
- Ne pas utiliser le produit si un ou plusieurs éléments sont cassés ou manquants.
- Tenir les petites pièces hors de portée des enfants.
- Ce produit ne remplace pas un couffin ou un lit pour bébé. Si votre enfant a besoin de dormir, il convient de le placer dans un couffin ou un lit adapté.
- Ne pas utiliser d'accessoires ou de pièces de rechange autres que ceux approuvés par le fabricant.
- Avant utilisation, vérifier que les mécanismes de verrouillage soient bien enclenchés et correctement ajustés.
- Toujours utiliser le harnais 5 point de sécurité.
- Éloigner la balancelle de toute flamme, des sources de chaleur intenses, des prises électriques, rallonges, cuisinières etc. ou objets pouvant être à la portée de l'enfant.
- Pour éviter tout risque d'étouffement, conserver les sacs plastiques de l'emballage hors de portée des bébés et des jeunes enfants.
- Ne jamais ajouter d'oreiller, de couverture ou de rembourrage ; utiliser seulement le coussin réducteur fourni avec votre balancelle.
- Ne pas placer d'objets, avec des ficelles, autour du cou de l'enfant ; ne pas suspendre des ficelles à la balancelle et ne pas accrocher de ficelles aux jouets. Ces pratiques pourraient causer l'étranglement du bébé.
- Ne pas placer la balancelle près d'une fenêtre où les cordons d'un store ou de rideaux pourraient étrangler l'enfant.
- Ne pas attacher d'autres jouets que ceux fournis par Babymoov.
- Ne pas laisser l'enfant jouer avec la balancelle.

IMPORTANT! READ CAREFULLY AND KEEP FOR FUTURE REFERENCE.

WARNING

- Do not use this product once your child can sit up unaided or weighs more than 9 kg.
- To avoid injury ensure that children are kept away when unfolding and folding this product.
- Do not let children play with this product.
- The infant swing shall only be used with the recommended transformer.
- Do not use any other type of adapter, as this could damage the swing and result in injury.
- **IMPORTANT:** before any operation make sure your cradle swing is switched off. The cradle swing can work off the mains by means of the supplied adapter.
- Insert the adapter plug in the socket designed for the purpose and the other end in the mains socket.
- Power supply units used with the swing for children should be monitored regularly in order to detect damage to the wire, the socket, the box and other parts. Do not use the power supply unit if damaged.
- **Never leave the child unattended.**
- **Stop using the product when the child starts trying to sit up.**
- **Never use this product on an elevated surface (e.g. a table).**
- **Always use the restraint system.**
- **Never use the toy bar to carry the product.**
- **Do not move or lift this product with the baby inside it.**
- **Never leave the child sleep in this product.** This product does not replace a baby basket or cot. If your child needs to sleep, he should be placed in a suitable basket or cot.
- Do not use the product if any components are broken or missing.
- Do not use replacement parts other than those approved by the manufacturer or distributor.
- Non-rechargeable batteries must not be recharged.
- Do not mix different types of batteries, or new and old batteries.
- Insert the batteries according to the polarity indicated.
- Remove exhausted batteries from the product.
- Do not short-circuit the battery terminals.
- Keep the batteries out of the reach of children.
- Change the batteries when the cradle swing stops working satisfactorily.
- Remove the batteries before storing your cradle swing for a long period.
- Use the container for the purpose to throw the batteries away
- Replace and recharge all the batteries at the same time.
- The rechargeable batteries must be charged under the supervision of an adult.
- Do not recharge a rechargeable battery in a different charger.
- Do not throw the batteries on the fire as they might burst or give off noxious fumes.
- Batteries, accumulators, or rechargeable batteries are not ordinary domestic waste. They contain a large number of pollutants and dangerous materials; in addition, recycling them enables raw materials to be recovered that can be used for making new objects without exploiting natural resources! This is why they must be thrown away in compliance with a special collection and recycling cycle.
- **WARNING:** this product contains a coin/button battery. A coin/button battery can cause serious internal chemical burns if swallowed.
- **WARNING:** dispose of used batteries immediately. Keep new and used batteries away from children. If you think batteries may have been swallowed or placed inside any part of the body, seek immediate medical attention.
- Electric equipment is subject to a selective collection procedure. Do not throw away electrical and electronic equipment waste with the unsorted municipal refuse, but carry out a selective collection.



- Throughout the European Union this symbol indicates this product must not be thrown in the dustbin or mixed with domestic waste but undergo selective collection.

SAFETY INSTRUCTIONS TO BE RESPECTED

- The assembly must be carried out by an adult.
- Do not use the product if any components are broken or missing.
- Keep the small components out of reach of children.
- This product does not replace a baby basket or cot. If your child needs to sleep he should be placed in a suitable basket or cot.
- Never use accessories or spare parts other than those approved by the manufacturer.
- Before use, check the locking mechanisms are properly engaged and correctly adjusted.
- Always use the 5 point safety harness.
- Keep the cradle swing well away from any flame, sources of intense heat, electrical sockets, extensions, cookers etc or objects that may be within reach of the child.
- To avoid any risk of suffocation keep the plastic bags of the packaging out of reach of babies and young children.
- Never add a pillow, blanket, or padding; only use the pressure reducing cushion supplied with your cradle swing.
- Do not place objects with strings around the child's neck; do not hang strings from the cradle swing, and do not tie strings to the toys. Such practices may cause the baby to be strangled.
- Do not place the cradle swing next to a window where the cords of a blind or curtains could strangle the child.
- Do not attach toys other than those supplied by Babymoov
- Do not let the child play with the cradle swing.

WICHTIG! BITTE SORGFÄLTIG LESEN UND FÜR SPÄTERES NACHLESEN AUFBEWAHREN.

WARNUNG

- Dieses Produkt nicht mehr verwenden, sobald Ihr Kind ohne Unterstützung sitzen kann oder mehr als 9 kg wiegt.
- Um Verletzungen zu vermeiden, ist sicherzustellen, dass Kinder beim Auf- und Zusammenklappen dieses Produktes fern gehalten werden.
- Kinder nicht mit diesem Produkt spielen lassen.
- Die Babyschaukel darf nur mit dem empfohlenen Adapter verwendet werden.
- Bei Verwendung eines anderen Adapters kann die Babyschaukel beschädigt werden und Verletzungen verursachen.
- **WICHTIG:** Vor jeder Benutzung darauf achten, dass die Babyschaukel ausgeschaltet ist. Die Babyschaukel kann mithilfe des beiliegenden Netzteils an eine Steckdose angeschlossen werden.
- Das Endstück des Adapters in die dazu vorgesehene Öffnung und das andere Teil in die Steckdose einführen.
- Die für die Babyschaukel verwendeten Netzteile müssen regelmäßig auf Schäden am Kabel, Stecker, Gehäuse oder anderen Bauteilen geprüft werden. Falls Schäden festgestellt werden, darf das Netzteil nicht benutzt werden.
- Lassen Sie das Kind nie unbeaufsichtigt.
- Verwenden Sie das Produkt nicht mehr sobald das Baby zu sitzen versucht.
- Verwenden Sie dieses Produkt niemals auf einer erhöhten Fläche (z. B. einem Tisch).
- Verwenden Sie stets die Sicherheitsgurte.
- Der Spielbügel darf niemals als Transportbügel verwendet werden.
- Dieses Produkt nicht bewegen oder anheben, wenn sich das Baby darin befindet.
- Lassen Sie das Kind nie darin schlafen. Dieses Produkt ersetzt weder Wiege, Stubenwagen noch Babybett. Zum Schlafen sollte das Kind in eine geeignete Wiege, einen Stubenwagen oder ein Babybett gelegt werden.
- Das Produkt nicht verwenden, wenn Teile defekt sind oder fehlen.
- Keine anderen als die vom Hersteller oder Vertriebshändler zugelassenen Ersatzteile verwenden.
- Nicht aufladbare Batterien sind nicht dazu bestimmt, wieder aufgeladen zu werden.
- Verwenden Sie nicht gleichzeitig verschiedene Batteriearten oder neue Batterien zusammen mit gebrauchten Batterien.
- Setzen Sie die Batterien mit der richtigen Polung ein.
- Entfernen Sie leere Batterien aus dem Produkt.
- Die Batteriepole dürfen nicht kurzgeschlossen werden.
- Batterien außerhalb der Reichweite von Kindern aufbewahren.
- Batterien tauschen, wenn die Babyschaukel nicht mehr einwandfrei funktioniert.
- Batterien vor einer längeren Nichtbenutzung der Babyschaukel entnehmen.
- Batterien in eigens dafür vorgesehenen Containern entsorgen.
- Alle Batterien gleichzeitig ersetzen oder wiederaufladen.
- Wiederaufladbare Batterien dürfen nur unter Aufsicht eines Erwachsenen aufgeladen werden.
- Wiederaufladbare Batterien nur im vorgesehenen Ladegerät aufladen.
- Batterien nicht ins Feuer werfen, sie können zerplatzen oder gesundheitsschädliche Substanzen freisetzen.
- Batterien oder Akkus sind kein gewöhnlicher Hausmüll. Sie enthalten zahlreiche Schad- und Gefahrenstoffe; ihr Recycling ermöglicht die Rückgewinnung von Rohstoffen für die Herstellung anderer Gegenstände ohne weitere natürliche Rohstoffe aufzuzehren. Aus diesem Grund müssen sie wie gesetzlich vorgeschrieben über einen spezifischen Sammel- und Recyclingkreislauf entsorgt und verwertet werden.
- **ACHTUNG:** Dieses Produkt enthält eine Knopf-Batterie. Eine Knopf-Batterie kann bei Verschlucken schwere chemische Verbrennungen im Körper verursachen.
- **ACHTUNG:** Altbatterien sofort entsorgen. Neue Batterien von Kindern fernhalten. Suchen Sie sofort einen Arzt auf, wenn Sie glauben, Batterien könnten verschluckt worden oder auf andere Weise in einen Körperteil gelangt sein.
- Elektrische Ausrüstungen unterliegen einem Mülltrennungsverfahren. Elektrische und elektronische Altgeräte nicht in den allgemeinen Hausmüll, sondern in ein System mit Mülltrennung geben.
- In der Europäischen Union weist das nebenstehende Symbol darauf hin, dass das Produkt nicht in den Müll gegeben oder mit Hausmüll vermengt werden darf, sondern einem Mülltrennungsverfahren zugeführt werden muss.



SICHERHEITSVORSCHRIFTEN

- Der Aufbau muss durch einen Erwachsenen erfolgen.
- Das Produkt nicht verwenden, wenn Teile defekt sind oder fehlen.
- Kleinteile außer Reichweite von Kindern halten.
- Das Produkt darf nicht als Ersatz für eine Tragetasche oder ein Babybett dienen. Wenn Ihr Kind Schlaf braucht, sollte es in eine Tragetasche oder ein geeignetes Bett gebettet werden.
- Nur vom Hersteller zugelassenes Zubehör oder Ersatzteile benutzen.
- Vor jeder Benutzung kontrollieren, ob die Sperrmechanismen richtig eingerastet und eingestellt sind.
- Immer das 5-Punkt-Sicherheitsgeschirr benutzen.
- Die Babyschaukel von Flammen, starken Hitzequellen, Steckdosen, Verlängerungskabeln, Kochplatten usw. sowie jeglichen Gegenständen in Babys Reichweite entfernen.
- Um jede Erstickungsgefahr zu vermeiden, die Plastiktüten der Verpackung außer Reichweite von Kindern halten.
- Keine Kopfkissen, Decken oder Polster hinzufügen, nur das mit der Babyschaukel gelieferte Stützkissen benutzen.
- Gegenstände mit Schnüren nie um den Hals von Kindern legen. An der Babyschaukel und dem Spielzeug dürfen keine Schnüre hängen. Diese könnten eine Erstickungsgefahr für Baby darstellen.
- Die Babyschaukel darf nicht in der Nähe eines Fensters stehen, da Schnüre von Rollos oder Vorhängen das Kind erdrosseln könnten.
- Keine anderen als die von Baby-moov gelieferten Spielzeuge anbringen.
- Kinder nicht mit der Babyschaukel spielen lassen.

BELANGRIJK! LEES ZORGVULDIG EN BEWAAR VOOR LATERE RAADPLEGING.

WAARSCHUWING

- Gebruik dit product niet meer wanneer het kind zonder hulp kan zitten of meer dan 9kg weegt.
- Om letsel te voorkomen uw kind uit de buurt houden bij het in- en uitklappen van dit product.
- Laat kinderen niet met dit product spelen.
- Het schommelstoeltje mag alleen met de aanbevolen adapter gebruikt worden.
- Bij gebruik van een andere adapter zou het schommelstoeltje beschadigd kunnen worden en letsel kunnen veroorzaken.
- **BELANGRIJK:** Voor iedere handeling moet u controleren of het schommelstoeltje uitgeschakeld is. Het schommelstoeltje kan met de bijgeleverde adapter op het lichtnet aangesloten worden.
- Het aansluitstuk van de adapter in de hiervoor bestemde opening, en het andere deel op het stopcontact aansluiten.
- De adaptors gebruikt voor de opgehangen kinderschommel moeten regelmatig worden geïnspecteerd om eventuele schade aan het snoer, de stekker, de doos en andere delen op te sporen; wanneer dergelijke schade wordt vastgesteld, mag de adapter niet worden gebruikt.
- **Nooit uw kind zonder toezicht laten.**
- Gebruik dit product niet meer zodra het kind probeert te gaan zitten.
- Gebruik dit product nooit op verhoogde oppervlakken (bv een tafel).
- **Altijd het veiligheidsstuijg gebruiken.**
- Gebruik de speelboog nooit om het wipstoeltje te dragen.
- Dit product niet optillen of verplaatsen met de baby erin.
- **Nooit een kind in dit product laten slapen.** Dit product kan niet een reiswieg of een wieg vervangen. Wanneer het kind in slaap valt, dient het in een reiswieg of geschikte wieg gelegd te worden.
- Gebruik het product niet als bepaalde elementen kapot zijn of ontbreken;
- Gebruik uitsluitend de door de fabrikant of de verdeler aanbevolen reserveonderdelen
- Niet-oplaadbare batterijen zijn niet ontworpen om te worden opgeladen.
- Verschillende soorten batterijen of nieuwe en gebruikte batterijen niet mengen.
- De batterijen volgens de juiste polariteit plaatsen.
- De lege batterijen uit het product verwijderen.
- Geen kortsluiting maken op de polen van de batterijen.»
- De batterijen buiten bereik van kinderen bewaren.
- Wanneer het schommelstoeltje niet goed meer werkt moeten de batterijen vervangen worden.
- De batterijen verwijderen wanneer u het schommelstoeltje voor langere tijd niet gebruikt.
- De batterijen naar een KCA inzamelpunt brengen.
- Alle batterijen tegelijkertijd vervangen en opladen.
- De oplaadbare batterijen moeten onder toezicht van een volwassene opgeladen worden.
- De oplaadbare batterij niet in een verschillende oplader opladen. • Batterijen niet in het vuur gooien: ze zouden kunnen ontploffen, of er kunnen giftige stoffen vrijkomen.
- De batterijen, accu's of opladers zijn geen huishoudelijk afval. Ze bevatten veel giftig- en gevaarlijk materiaal; en het hergebruik maakt het mogelijk grondstoffen weer te gebruiken voor nieuwe voorwerpen, waardoor er geen natuurlijke bronnen gebruikt hoeven te worden! Daarom moeten ze naar een KCA inzamelpunt gebracht worden voor recycling.
- **WAARSCHUWING:** dit product bevat een knoopcelbatterij. Als de knoopcel wordt ingeslikt, kan deze ernstige inwendige brandwonden veroorzaken.
- **WAARSCHUWING:** oude batterijen meteen weggooien. Nieuwe en gebruikte batterijen uit de buurt houden van kinderen. Als u denkt dat de batterijen mogelijk zijn ingeslikt of in het lichaam zijn geplaatst, dient u onmiddellijk medische hulp in te roepen.
- Elektrisch apparaat wordt apart ingezameld. Elektrische elektronische apparatuur niet bij het huishoudelijk vuil gooien, maar naar een speciaal inzamelpunt brengen.
- Dit Europese symbool geeft aan dat het product niet in de vuilnisbak of bij het huisvuil gegooid mag worden, maar naar een speciaal inzamelpunt moet worden gebracht.



TE RESPECTEREN VEILIGHEIDSINSTRUCTIES

- De montage moet door een volwassene uitgevoerd worden.
- Gebruik het product niet als bepaalde elementen kapot zijn of ontbreken.
- Kleine onderdelen buiten bereik van kinderen houden.
- Dit product is geen vervanging voor reiswieg of ledikantje. Mocht uw kindje moe zijn, moet u hem in een reiswieg of in zijn bedje doen.
- Alleen accessoires of onderdelen gebruiken die door de fabrikant goedgekeurd zijn.
- Voor gebruik controleren of het vergrendelingsmechanisme goed geplaatst en afgesteld is.
- Altijd de 5-punts gordel gebruiken.
- Het schommelstoeltje niet in de buurt zetten van vlammen, intense warmtebronnen, stopcontacten, verlengsnoeren, kookplaten enz., en voorwerpen buiten bereik van het kindje houden.
- Om kans op verstikking te voorkomen, moet u plastic zakken en verpakkingsmateriaal buiten bereik van baby's en kleine kinderen bewaren.
- **Nooit een kussen, deken of opvulling toevoegen;** alleen de verkleinkussens gebruiken die bij het schommelstoeltje geleverd is.
- **Geen voorwerpen met draden om de hals van het kindje hangen;** hang geen draden aan het schommelstoeltje, en geen draden aan de speeltjes bevestigen. Uw kindje zou het risico lopen zich te verstikken.
- Het schommelstoeltje niet bij het raam zetten, waar de koorden van een rolgordijn of gordijnen verstikkingsgevaar voor uw kindje kunnen zijn.
- **Geen andere speeltjes dan de door Babymoov geleverde speeltjes ophangen.**
- Uw kindje niet met het schommelstoeltje laten spelen.

IMPORTANTE! LEER DETENIDAMENTE Y MANTENERLAS PARA FUTURAS CONSULTAS.

ADVERTENCIA

- No utilice este producto si el niño puede permanecer sentado por sí solo o pesa más de 9 Kg.
- Para evitar lesiones, asegúrese de que los niños estén alejados durante las operaciones de apertura y cierre del producto.
- No deje que los niños jueguen con este producto.
- El balancín sólo debe utilizarse con el adaptador recomendado.
- En caso de que se utilice otro adaptador, el balancín podría dañarse y provocar lesiones.
- **IMPORTANTE:** antes de cualquier operación, compruebe que el balancín esté apagado. El balancín puede funcionar en una toma sector con el adaptador proporcionado.
- Conectar la contera del adaptador en el orificio previsto a tal efecto y la otra parte en la toma sector.
- Los adaptadores utilizados con la mecedora suspendida para bebé deben examinarse regularmente para observar los posibles daños en el cordón, la toma, la caja y las otras partes y, en el caso de que se observaran daños, no utilizar nunca el adaptador.
- No deje nunca al niño desatendido.
- Deje de utilizar el producto cuando el niño comience a tratar de incorporarse.
- No utilice nunca este producto sobre superficies elevadas (por ejemplo, una mesa).
- Utilice siempre los sistemas de retención.
- No utilice el arco de juegos para transportar el producto.
- No mueva ni levante este producto mientras el niño se encuentre en su interior.
- Nunca deje dormir al niño en este producto. Este producto no sustituye a un capazo o una cuna. Cuando el niño se duerma, deberá acostarlo en un capazo o en una cuna adecuada.
- No utilices el producto si algunas de sus piezas están rotas o faltan;
- No utilices piezas de recambio que no sean las recomendadas por el fabricante o por el distribuidor
- Las pilas no recargables no están previstas para ser recargadas.
- No mezcle diferentes tipos de pilas o pilas nuevas con pilas usadas.
- Instale las pilas conforme a la correcta polaridad.
- Retire las pilas agotadas del producto.
- No cortocircuite los bornes de las pilas.
- Conservar las pilas fuera del alcance de los niños.
- Cambiar las pilas cuando el balancín deja de funcionar satisfactoriamente.
- Retirar las pilas antes de guardar el balancín durante un largo período.
- Desechar las pilas en el contenedor previsto a tal efecto.
- Sustituir y cargar a todas las pilas al mismo tiempo.
- Las pilas recargables deben cargarse bajo la vigilancia de un adulto.
- No recargar una pila recargable en un cargador diferente.
- No desechar las pilas al fuego ya que podrían estallar o desprender sustancias nocivas.
- Las pilas, acumuladores o baterías no son residuos domésticos como los demás. Contienen un gran número de agentes y materias peligrosas; por otra parte, ¡su reciclaje permite recuperar materias primas que pueden servir para fabricar nuevos objetos sin recurrir a los recursos naturales! Esta es la razón por la que deben desechar respetando un circuito de recogida y de reciclaje específico para poder recuperar las materias primas.
- **ADVERTENCIA:** este producto contiene una batería de tipo moneda o batería de botón. Una batería de tipo moneda o batería de botón puede causar quemaduras químicas internas graves si se traga.
- **ADVERTENCIA:** desechar inmediatamente las baterías usadas. Mantener las baterías nuevas y usadas lejos de los niños. Si cree que las baterías podrían haber sido tragadas o colocadas dentro de cualquier parte del cuerpo, busque atención médica inmediata.
- Los equipos eléctricos son objeto de una recogida selectiva. No eliminar los residuos de equipamientos eléctricos y electrónicos con los residuos municipales no clasificados, sino proceder a su recogida selectiva.
- Este símbolo indica a través de la Unión Europea que este producto no debe tirarse al cubo de la basura ni mezclarse con las basuras domésticas, sino que debe ser objeto de una recogida selectiva.



CONSIGNAS DE SEGURIDAD QUE DEBEN RESPETARSE

- El montaje debe realizarlo un adulto.
- No utilices el producto si algunas de sus piezas están rotas o faltan.
- Mantener las piezas pequeñas fuera del alcance de los niños.
- Este producto no sustituye una cuna ni una cama para bebé. Si su niño necesita dormir, conviene colocarlo en una cuna o una cama adaptada.
- No utilizar otros accesorios ni piezas de repuesto que no estuviesen aprobados por el fabricante.
- Antes de la utilización, comprobar que los mecanismos de bloqueo estén bien enganchados y correctamente ajustados.
- Utilizar siempre el arnés con 5 puntos de seguridad.
- Alejar el balancín de cualquier llama, fuentes de calor intensas, enchufes, alargaderas, cocinas etc. u objetos que pudieran estar al alcance del niño.
- Para evitar todo riesgo de ahogo, conservar las bolsas de plástico del embalaje fuera del alcance de los bebés y niños pequeños.
- No añadir nunca una almohada, manta o relleno; utilizar solamente el cojín reductor proporcionado con el balancín.
- No colocar objetos, con cuerdas, alrededor del cuello del niño; no colgar cuerdas del balancín y no enganchar cuerdas a los juguetes. Estas prácticas podrían causar la estrangulación del bebé.
- No colocar el balancín cerca de una ventana donde los cordones de una persiana o de cortinas podrían estrangular al niño.
- No atar otros juguetes que no fuesen aquellos proporcionados por Babymoov.
- No dejar al niño jugar con el balancín.

IMPORTANTE! LEGGERE ATTENTAMENTE E CONSERVARE PER FUTURO RIFERIMENTO.

ATTENZIONE

- Non usare questo prodotto quando il tuo bambino è in grado di stare seduto da solo o pesa più di 9 kg.
- Per evitare lesioni assicurarsi che i bambini siano lontani durante le operazioni di apertura e chiusura del prodotto.
- Non lasciar giocare i bambini con questo prodotto.
- Utilizzare l'altalena solo con l'adattatore raccomandato.
- In caso di utilizzo di un altro alimentatore, l'altalena rischia di essere danneggiata e può causare lesioni.
- **IMPORTANTE:** prima di ogni operazione, accertarsi che l'altalena sia spenta. L'altalena può funzionare su una presa di rete mediante il fornito adattatore.
- Inserire il connettore dell'adattatore nell'apposito orificio e l'altra estremità nella presa di rete.
- Gli alimentatori utilizzati con l'altalena sospesa per bambini devono essere controllati regolarmente per poter rilevare eventuali danni al filo, alla presa, alla scatola e alle altre parti. In caso di danno, non utilizzare l'alimentatore.
- Non lasciare mai il bambino incustodito.
- Smettere di utilizzare il prodotto quando il bambino inizia a provare a sedersi.
- Non utilizzare mai questo prodotto su superfici rialzate (per esempio un tavolo).
- Utilizzare sempre il sistema di ritenuta.
- Non usare mai la barra gioco per trasportare il prodotto.
- Non muovere o sollevare questo prodotto con il bambino all'interno.
- Non lasciare mai che il bambino dorma in questo prodotto. Questo prodotto non sostituisce una cesta o una culla. Quando il bambino si addormenta, bisogna metterlo in una culla o una cesta adatta.
- Non utilizzare il prodotto se alcuni dei suoi elementi sono rotti o mancanti;
- Non utilizzare pezzi di ricambio diversi da quelli raccomandati dal fabbricante o dal distributore
- Le pile non ricaricabili non sono destinate a essere ricaricate.
- Non mischiare tipi diversi di pile o pile nuove e pile usate.
- Inserire le pile secondo la polarità corretta.
- Rimuovere le pile esaurite dal prodotto.
- Non cortocircuitare i terminali delle pile.
- Conservare le pile fuori dalla portata dei bambini.
- Cambiare le pile quando l'altalena cessa di funzionare in maniera soddisfacente.
- Rimuovere le pile prima di riporre l'altalena per un lungo periodo.
- Gettare le pile nell'apposito contenitore.
- Sostituire e ricaricare tutte le pile contemporaneamente.
- Ricaricare le pile ricaricabili sotto la sorveglianza di un adulto.
- Non ricaricare una pila ricaricabile in un caricatore diverso.
- Non buttare le pile nel fuoco perché potrebbero esplodere o sprigionare sostanze nocive.
- Le pile, gli accumulatori o le batterie non sono rifiuti domestici come gli altri perché contengono un numero elevato di sostanze inquinanti e materie pericolose; tuttavia il loro riciclo permette di recuperare materie prime utili alla fabbricazione di nuovi oggetti senza ricorrere alle risorse naturali! Ragion per cui i citati elementi vanno obbligatoriamente eliminati conformemente ad una specifica prassi di raccolta e di riciclo per opportuna valorizzazione.
- **ATTENZIONE:** questo prodotto contiene una batteria a bottone. Una batteria può causare gravi ustioni chimiche interne se ingerita.
- **ATTENZIONE:** smaltire immediatamente le batterie usate. Tenere le batterie nuove e usate lontane dai bambini. Se si ritiene che le batterie possano essere state ingerite o inserite all'interno di qualsiasi parte del corpo, consultare immediatamente un medico.
- Le apparecchiature elettriche sono oggetto di una raccolta selettiva. Non sbarazzarsi delle suddette apparecchiature elettriche ed elettroniche con i rifiuti municipali non smistati ma procedere alla loro raccolta selettiva.
- Nell'Unione Europea questo simbolo indica che il presente articolo non va gettato nella pattumiera o mischiato ai rifiuti domestici ma essere oggetto di una raccolta selettiva. gères, mais faire l'objet d'une collecte sélective.



CONSEGNE DI SICUREZZA DA RISPETTARE

- Il montaggio va effettuato da un adulto.
- Non utilizzare il prodotto se alcuni dei suoi elementi sono rotti o mancanti.
- Tenere i pezzi di piccole dimensioni fuori dalla portata dei bambini.
- Il presente articolo non sostituisce una culla o un letto per bambini. Se il vostro bambino ha bisogno di dormire, coricarlo in una culla o in un letto adatto.
- Non utilizzare accessori o pezzi di ricambio diversi da quelli approvati dal fabbricante.
- Prima dell'utilizzo, verificare che i meccanismi di bloccaggio siano correttamente innestati e adattati
- Utilizzare sempre la bretella di sicurezza a 5 punti
- Allontanare l'altalena da fiamme, fonti di calore intense, prese elettriche, prolunghe, fornelli ecc. oppure oggetti che il bambino potrebbe afferrare.
- Per evitare ogni rischio di soffocamento, conservare i sacchetti di plastica dell'imballaggio fuori dalla portata dei bebè e dei bambini piccoli.
- Non aggiungere mai cuscini, coperte o imbottiture ma utilizzare solo il cuscino riduttore fornito con l'altalena.
- Non mettere oggetti e cordicelle intorno al collo del bambino, non sospendere funi all'altalena e non agganciare giocattoli e cordoni: queste operazioni costituiscono un rischio di strangolamento del bambino.
- Non collocare l'altalena vicino ad una finestra: i cordoni di un avvolgibile o delle tende potrebbero strangolare il bambino.
- Non sospendere giocattoli diversi da quelli forniti da Babymoov.
- Non lasciare che il bambino usi l'altalena come un giocattolo.

IMPORTANTE! LEIA CUIDADOSAMENTE E GUARDE PARA REFERÊNCIA FUTURA.

ATENÇÃO · AVISO

- Não utilize este produto quando o seu filho já conseguir estar sentado sozinho ou pesar mais de 9 kg.
- Para evitar lesões, assegure-se de que as crianças estão afastadas durante as operações.
- Não deixe as crianças brincarem com este produto.
- A balança deve ser utilizada, somente, com o adaptador recomendado.
- Se for utilizado outro adaptador, o balaçoço pode ficar danificado e causar ferimentos.
- **IMPORTANTE:** verifique, antes de qualquer operação que a balança esteja desligada. A balança pode funcionar no gabinete com ajuda de um adaptador fornecido.
- Ligar a ponta do adaptador no orifício previsto para este efeito e a outra parte em um gabinete.
- Os alimentadores utilizados com a cadeirinha de balaçoço suspensa para crianças devem ser controlados regularmente para poder identificar eventuais danos ao fio, à tomada, à caixa ou às outras partes. No caso de dano, não utilize o aparelho.
- **Nunca** deixe o bebé sem vigilância.
- Pare de utilizar o produto no momento que criança tentar ficar sentada.
- **Nunca** utilize este produto sobre superfícies elevadas (por exemplo uma mesa).
- Utilize sempre o cinto de segurança.
- **Nunca** utilize a barra de brinquedos para o transporte da espreguiçadeira.
- Não mova nem eleve este produto com a criança no interior.
- **Nunca** deixar a criança dormir neste produto. Este produto não substitui uma alcofa ou um berço. Quando a criança adormece, recomenda-se que a mesma seja colocada numa alcofa ou num berço adequado.
- Não utilize o produto se alguns elementos do mesmo estiverem partidos ou em falta.
- Não utilize outras peças de substituição além das recomendadas pelo fabricante ou distribuidor.
- As pilhas não recarregáveis não se destinam a serem recarregadas.
- Não misturar diferentes tipos de pilhas ou pilhas novas com pilhas usadas.
- Inserir as pilhas respeitando a polaridade correta.
- Remover as pilhas gastas do produto.
- Não colocar os terminais das pilhas em curto-circuito.
- Conservar as pilhas fora do alcance das crianças.
- Mudar as pilhas quando a balança para de funcionar de maneira satisfatória.
- Retirar as pilhas antes de gaurdar a balança por um longo período.
- Jogar as pilhas em um recipiente previsto para este efeito.
- Substituir e recarregar todas as pilhas ao mesmo tempo.
- As pilhas recarregáveis devem ser carregadas com a supervisão de um adulto.
- Não carregar uma pilha recarregável em um carregador diferente.
- Não jogar as pilhas no fogo, pois elas podem explodir ou liberar substâncias nocivas.
- As pilhas, acumuladores ou baterias não são lixo como os outros. Eles contêm uma quantidade importante de poluentes e de matérias perigosas, além disso, a reciclagem permite de recuperar matérias primeiras que podem servir na fabricação de novos objetos sem precisar usar os recursos naturais ! Por isso eles devem obrigatoriamente serem colocados no local específico, no local de coleta e de reciclagem, para serem valorizados.
- **AVISO:** este produto contém uma bateria tipo botão. Uma bateria tipo botão pode causar queimaduras químicas internas graves se ingerida.
- **AVISO:** Elimine imediatamente as baterias usadas. Mantenha as pilhas novas e usadas longe do alcance das crianças. Se julgar que as baterias podem ter sido ingeridas ou inseridas em qualquer parte do corpo, consulte imediatamente um médico.
- Os equipamentos elétricos fazem parte de uma coleta seletiva. Não jogar os restos de equipamentos elétricos e eletrônicos com os restos municipais não separados, mas proceder a coleta seletiva.



- O símbolo indica através da União Européia que este produto não deve ser jogado em lixo misturado com outros resíduos, mas que faz parte de uma coleta seletiva.

REGRAS DE SEGURANÇA A SEREM RESPEITADA

- A montagem deve ser realizada por um adulto.
- Não utilize o produto se alguns elementos do mesmo estiverem partidos ou em falta.
- Manter peças pequenas fora do alcance das crianças.
- Este produto não substitui um Moisés ou um berço. Se a criança precisa dormir, é preciso colocá-la em berço ou uma cama adaptada.
- Não utilizar os acessórios ou outras peças não aprovadas pelo fabricante.
- Antes da utilização, verificar que os mecanismos da trava estejam bem encaixados e corretamente ajustados.
- Sempre utilizar o arnês 5 pontos de segurança.
- Distanciar a balança de qualquer chama, de fontes de calor intensas, de gabinetes elétricos, extensão, fogões etc. ou objetos podendo estar no alcance das crianças.
- Para evitar o risco de asfixia, conservar os sacos plásticos fora do alcance dos bebês e de crianças pequenas.
- **Nunca** acrescentar travesseiro, cobertor ou estofamento; utilizar, somente, a almofada fornecida com a balança.
- Não colocar objetos, com cordões, em torno do pescoço da criança; não suspender os fios na balança e não colocar os fios nos brinquedos. Estas práticas poderiam estrangular o bebê.
- Não colocar a balança perto de uma janela ou de cortinas, isto poderia estrangular a criança.
- Não amarrar outros brinquedos além dos fornecidos por Babymoov.
- Não deixar a criança brincar com a balança.

DŮLEŽITÉ! POKYNY SI POZORNĚ PŘEČTĚTE A USCHOVEJTE PRO POZDĚJŠÍ POUŽITÍ.

VAROVÁNÍ · UPOZORNĚNÍ

- Nepoužívejte tento výrobek dokud Vaše dítě neumí samo sedět nebo jeho hmotnost je nižší než 9 kg.
- Aby nedošlo ke zranění zajistěte, aby děti během otevírání a zavírání výrobku byly děti v dostatečné vzdálenosti.
- Nenechávejte, aby si děti s tímto výrobkem hrály.
- Houpací lehátko musí být používáno pouze s doporučeným adaptérem.
- V případě použití jiného adaptéru hrozí poškození houpacího lehátka a způsobení zranění.
- **DŮLEŽITÉ:** dbejte, aby před každou manipulací bylo houpací lehátko vypnuto. Houpací lehátko lze zapojit do sítě prostřednictvím příbaleného adaptéru.
- Zapojte konec adaptéru do příslušného otvoru a druhý konec zapojte do zásuvky sítě.
- Adaptéry používané se závěsným houpacím lehátkem pro děti musejí být pravidelně kontrolovány, aby se odhalila případná poškození na šňůře, zástrčce, krabici a dalších částech. V případě, že by taková poškození byla odhalena, adaptér nesmí být používán.
- Nikdy nenechávejte dítě bez dozoru.
- Přestaňte výrobek používat, jakmile se dítě začne pokoušet posadit.
- Nikdy tento výrobek nepoužívejte na vyvýšených plochách (např. na stole).
- Vždy používejte zádržný systém.
- Nikdy nepoužívejte hrazdu s hračkami na přenos výrobku.
- Nepřemísťujte ani nezvedejte tento výrobek v případě, že je v něm dítě.
- V tomto výrobku nikdy nenechávejte dítě spát. Tento výrobek nenahrazuje dětský košík ani kolébku. Když dítě usne, je vhodné ho uložit do odpovídajícího dětského košíku nebo kolébky.
- Výrobek nepoužívejte, chybějí-li některé jeho součásti nebo jsou-li poškozeny.
- Používejte pouze náhradní díly doporučené výrobcem nebo distributorem.
- Nedobíjecí baterie nelze dobíjet.
- Nemíchejte různé druhy baterií nebo nové baterie se starými.
- Vložte baterie ve správné polaritě.
- Vybité baterie z výrobku vyndejte.
- Nezkratujte svorky baterií.
- Baterie uchovávejte mimo dosah dětí
- Baterie vyměňte, jakmile houpací lehátko nefunguje uspokojivým způsobem.
- Pokud lehátko delší dobu nepoužíváte, vyjměte z přístroje baterie.
- Použité baterie vyhazujte do sběrných nádob určených k tomuto účelu.
- Vyměňujte nebo dobíjejte všechny baterie současně.
- Dobíjecí baterie musí být dobíjeny pod dohledem dospělé osoby.
- Nedobíjejte dobíjecí baterií v neodpovídající nabíječce.
- Nevhazujte baterie do ohně, mohly by se roztrhnout a uvolnit toxické látky.
- Baterie, akumulátory nebo baterie nejsou běžný domácí odpad. Obsahují značné množství znečišťujících a nebezpečných látek; jejich recyklace umožňuje získání prvotních látek vhodných k výrobě nových předmětů bez použití přírodních zdrojů. Z tohoto důvodu musí být nutně likvidovány prostřednictvím specifického sběru a recyklace, jenž umožní jejich další využití.
- **UPOZORNĚNÍ:** tento výrobek obsahuje knoflíkovou baterii. Knoflíková baterie může při spolknutí způsobit závažné vnitřní chemické popálení.
- **UPOZORNĚNÍ:** použité baterie okamžitě zlikvidujte. Nové i použité baterie uchovávejte mimo dosah dětí. Pokud se domníváte, že mohlo dojít ke spolknutí baterií nebo k jejich vložení do některé z částí těla, okamžitě vyhledejte lékaře.
- Elektrické přístroje jsou předmětem tříděného sběru. Elektrické a elektronické přístroje nesmí být vyhazovány do netříděného komunálního odpadu, musí být likvidovány prostřednictvím tříděného sběru.
- Tento symbol, platný v zemích Evropského společenství, označuje, že výrobek nesmí být vyhazován do popelnice nebo současně s domácím odpadem, ale musí být likvidován jako tříděný odpad.



BEZPEČNOSTNÍ POKYNY

- Montáž musí být prováděna dospělou osobou.
- Výrobek nepoužívejte, chybějí-li některé jeho součásti nebo jsou-li poškozené.
- Drobné části nenechávejte v dosahu dětí.
- Tento výrobek nenahrazuje dětskou postýlku nebo přenosnou postýlku. Pokud vaše dítě potřebuje spát, je vhodné ho uložit do dětské postýlky.
- Nepoužívejte příslušenství nebo náhradní díly, které nejsou schváleny výrobcem.
- Před použitím zkontrolujte, zda blokovací mechanismy správně zapadají a zda jsou seřizeny.
- Používejte vždy bezpečnostní pětibodový pás.
- Houpací lehátko nenechávejte v blízkosti ohně, zdrojů intenzivního tepla, elektrických zásuvek, prodlužovacích šňůr, sporáků apod. nebo jiných předmětů v dosahu dítěte.
- Plastové obaly nenechávejte v dosahu kojenců a malých dětí, zamezte tak rizikům možného udušení.
- Nepoužívejte nikdy polštář, příkrývku nebo vycpávku, používejte výhradně polštářek pro podporu nejmenších dětí, který je součástí houpacího lehátka.
- Nedávejte dítěti kolem krku předměty na šňůrách, nezavěšujte na houpací lehátko šňůry a nezavěšujte hračky na šňůry. Mohlo by dojít k uškrcení dítěte.
- Neumísťujte houpací lehátko poblíž okna, kde by šňůry rolet anebo závěsů mohly způsobit uškrcení dítěte.
- Nezavěšujte jiné hračky, než ty, které jsou dodány výrobcem Babymoov.
- Nenechávejte dítě hrát si s houpacím lehátkem.

FONTOS! OLVASSA ÁT ALAPOSAN ÉS KÉSŐBBI HIVATKOZÁS CÉLJÁBÓL ŐRIZZE MEG!

FIGYELMEZTETÉS

- Ne használja ezt a terméket, ha a gyermek képes felülni segítség nélkül, vagy nehezebb 9 kg-nál.
- A sérülések elkerülése érdekében győződjön meg arról, hogy a gyermekek nincsenek a közelben, amikor szét- vagy összehajítja ezt a terméket.
- Ne hagyja játszani a gyerekeket ezzel a termékkel.
- A hintaágyat csak a javasolt adapterrel használja.
- Egyéb adapterek használata esetén a hinta meghibásodhat, amely sérüléshez vezethet.
- **FONTOS:** bármilyen művelte elkezdeése előtt, bizonyosodjon meg arról, hogy a hintaágy kikapcsolt állapotban van. A hintaágy hálózati konnectorra kapcsolva a tartozék adapterről működik.
- Dugja be az adapter zsinórjának egyik végét a megfelelő nyílásba, majd a másikat a hálózati konnectorba.
- Rendszeresen ellenőrizze a felfüggesztett gyermekhintához használt adaptereket a kábel, a csatlakozó, a doboz és egyéb alkatrészek esetleges meghibásodása után kutatva. Ha ilyen meghibásodást észlel, hagyjon fel az adapter használatával.
- Soha ne hagyja a gyermekét felügyelet nélkül!
- Ne használja tovább a terméket, ha a gyermek már próbál magától felülni!
- Soha ne használja ezt a terméket magas felületen (pl. asztalon)!
- Mindig használja a biztonsági övet!
- Soha ne szállítsa a terméket a játéktartó karnál fogva!
- Ne mozgassa vagy emelje fel ezt a terméket, ha a gyermek benne tartózkodik!
- Ne engedje, hogy a gyermek a termékben aludjon el. A termék nem helyettesíti a műzeskosarat vagy a bölcsőt. Ha a gyermek elaludt, helyezze át a megfelelő műzeskosárba vagy bölcsőbe.
- Ne használja ezt a terméket, ha bármelyik eleme eltört vagy hiányzik.
- Ne használja a gyártó vagy forgalmazó által javasoltaktól eltérő semmilyen egyéb alkatrészt.
- A nem újratölthető elemeket nem újratöltésre tervezték.
- Ne tegyen egyszerre különféle típusú elemeket a készülékbe, és ne használjon egyszerre új és használt elemeket sem.
- Ügyeljen arra, hogy az elemeket helyes polaritással helyezze az eszközbe.
- A lemerült elemeket vegye ki a termékből.
- Az elemek kapcsolatát tilos rövidre zárn.
- Az elemeket tárolja a gyerektől távol.
- Cserélje ki az elemeket, ha a hintaágy már nem megfelelően működik.
- Vegye ki az elemeket, ha hosszabb időre használaton kívül helyezi a hintaágyat.
- Dobja az elemeket az erre a célra kijelölt hulladékgyűjtőbe.
- Cserélje vagy töltsse fel az összes elemet egyidőben.
- A feltöltés elemeket egy felnőtt jelenlétében kell feltölteni.
- Ne töltsse fel a feltöltős elemeket nem hozzájuk tartozó töltőben.
- Ne dobja az elemeket a tűzbe, mert felrobbanhatnak vagy káros anyagokat bocsáthatnak ki.
- Az elemek, az akkumulátorok vagy a tápegységek nem háztartási hulladékok. Jelentős mennyiségű káros és szennyező anyagot tartalmaznak ; egyébként, újrahasznosításuk során olyan alapanyagokat nyerhetünk belőlük, amelyek lehetővé teszik újabb termékek előállítását más nyersanyag felhasználása nélkül. Ezért kötelező jelleggel el kell dobni őket, követve ezáltal egy speciális újrahasznosítási folyamatot, hogy újra értékesé válhassanak.
- **FIGYELMEZTETÉS:** E termék gombelemét tartalmaz. Lenyelés esetén a gombelem komoly belső vegyi égési sérüléseket okozhat.
- **FIGYELMEZTETÉS:** azonnal ártalmatlanítsa az elhasznált elemet! Az új és a használt elemeket tartsa távol a gyermekektől! Amennyiben felmerül annak a gyanúja, hogy a gyermek lenyelte vagy valamely testnyílásába helyezte az elemet, azonnal forduljon orvoshoz!
- Az elektromos tartozékok szelektív hulladék tárgyat képezik. Az elektromos és elektronikus tartozékokat ne dobja a közös szeméttárolókba, hanem kizárólag a szelektív hulladékok közé.
- A piktogram jelzi, hogy az EU-ban ezt a terméket nem a háztartási hulladékok, hanem a szelektív hulladékok közé kell gyűjteni.



BETARTANDÓ BIZTONSÁGI UTASÍTÁSOK

- Az összeszerelést mindig egy felnőtt végezze.
- Ne használja ezt a terméket, ha bármelyik eleme eltört vagy hiányzik.
- Tartsa a gyermektől távol az apró alkatrészeket.
- Ez a termék nem helyettesíti egy alvókosarat vagy egy babaágyat. Ha gyermekének aludnia kell, helyezze őt alvókosárba vagy megfelelő babaágyba.
- Ne használjon más tartozékokat vagy alkatrészeket, amelyek nem e termék gyártója által ajánlottak.
- Használat előtt ellenőrizze, hogy a rögzítő és záró rendszerek jól be vannak-e állítva.
- Használja mindig az 5 pontos biztonsági övet.
- Távolítsa el a hintaágyat tűz vagy nyílt láng közeléből, tűzhelytől, konnectoroktól, elektromos hosszabbítóktól, stb. vagy olyan tárgyaktól, amiket a gyerek elérhet.
- A fulladásveszély elhárítása végett, a műanyag zacskókat tárolja a kisbabától vagy a kisgyerektől távol.
- Soha ne tegyen párnát, takarót vagy bélést a hintaágyba ; használja kizárólag a hintaágyhoz tartozó fejtámlát.
- Ne helyezzen madzagon tárgyakat a gyerek nyaka köré ; ne függessen madzagonkat a hintaágyhoz és ne akasszon madzagonkat a játékokra sem. Ezek a gyerek megfojtását okozhatják.
- Ne helyezze a hintaágyat ablak közelébe, ahol a redőny vagy a függöny zsinórja megfojthatná a gyereket.
- Ne akasszon más játékokat a hintaágyhoz a Babymoov játékaik nélkül.
- Ne hagyja gyermekét játszani a hintaágygal.

IMPORTANT! CITIȚI CU ATENȚIE ACESTE INSTRUCȚIUNI ȘI PĂSTRAȚI-LE PENTRU A LE PUTEA CONSULTA ULTERIOR

AVERTISMENT · ATENȚIE

- Nu utilizați acest produs dacă copilul este în măsură să stea singur în șezut sau dacă are mai mult de 9 kg.
 - Pentru evitarea leziunilor, asigurați-vă că cei mici se află la distanță în timpul operațiunilor de deschidere și închidere a produsului.
 - Nu le permiteți copiilor să se joace cu acest produs.
 - Leagănul trebuie folosit doar cu adaptorul recomandat.
 - În cazul utilizării unui alt adaptor, există riscul de a deteriora leagănul, ceea ce poate duce la vătămări.
 - **IMPORTANT:** asigurați-vă întotdeauna înainte de utilizare că leagănul este oprit. Acesta poate fi conectat la priză datorită adaptorului furnizat.
 - Conectați capătul adaptorului în orificiul prevăzut în acest scop și capătul cealalt la priză.
 - Adaptoarele utilizate cu leagănul suspendat pentru copii trebuie verificate în mod regulat pentru a detecta eventuale deteriorări ale cablului, prizei, cutiei și ale altor piese. Nu folosiți adaptorul în cazul în care observați astfel de deteriorări.
 - Nu lăsați niciodată copilul nesupravegheat.
 - Întrerupeți utilizarea produsului din momentul în care copilul începe să încerce să stea în șezut.
 - Nu utilizați produsul niciodată pe o suprafață înaltă (de exemplu, o masă).
 - Utilizați întotdeauna sistemul de prindere.
 - Nu utilizați niciodată bara de jucării pentru a transporta produsul.
 - Nu mutați și nu ridicați produsul când copilul se află în acesta.
 - Nu lăsați niciodată copilul să doarmă în acest produs. Acest produs nu înlocuiește un coș sau un leagăn. Când copilul adoarme, se recomandă să îl puneți într-un coș sau într-un leagăn adecvat.
 - Nu utilizați produsul dacă anumite elemente sunt deteriorate sau lipsesc.
 - Nu utilizați alte piese de schimb decât cele recomandate de producător sau distribuitor.
- Bateriile nereîncărcabile nu au fost concepute pentru a fi reîncărcate.
 - Nu combinați tipuri diferite de baterii sau baterii noi și baterii uzate.
- Introduceți bateriile respectând polaritatea corectă.
 - Scoateți bateriile epuizate din produs.
 - Nu scurtcircuitați bornele bateriilor.
 - Nu lăsați bateriile la îndemâna copiilor.
 - Schimbați bateriile când leagănul nu mai funcționează corespunzător.
 - Scoateți bateriile din aparat dacă depozitați leagănul pentru o perioadă îndelungată de timp.
 - Aruncați bateriile în containerele destinate acestui scop.
 - Înlocuiți și încărcați toate bateriile în același timp.
 - Bateriile reîncărcabile se vor încărca doar sub supravegherea unui adult.
 - Nu reîncărcați bateriile reîncărcabile cu un încărcător diferit.
 - Nu aruncați bateriile în foc, acestea pot exploda sau degaja substanțe nocive.
 - Bateriile și acumulatorii nu sunt deșeuri menajere obișnuite. Acestea conțin un număr important de substanțe poluante și de substanțe periculoase; reciclarea lor permite obținerea anumitor materii prime ce pot servi la fabricarea de noi obiecte fără a recurge la resursele naturale! De aceea eliminarea acestora în cadrul unui circuit de colectare și reciclare specific, unde pot fi valorizate, este obligatorie.
 - **ATENȚIE:** acest produs conține o baterie de tip pastilă. Dacă este ingerată, o baterie de tip pastilă poate provoca arsuri chimice interne grave.
 - **ATENȚIE:** Eeliminați imediat bateriile uzate. Nu lăsați bateriile noi și uzate la îndemâna copiilor. În cazul în care considerați că bateriile ar fi fost înghițite sau introduse în interiorul oricărei părți a corpului, adresați-vă imediat unui medic
 - Colectarea aparatului electric este selectivă. Nu aruncați deșeurile electrice împreună cu deșeurile municipale care nu necesită triere; acestea se vor depune la punctele de colectare selectivă.
 - Acest simbol este folosit în Uniunea Europeană pentru a indica faptul că obiectul nu trebuie aruncat la gunoi sau amestecat cu deșeurile menajere ci trebuie depus la un punct de colectare selectivă.



PRECAUȚII DE SIGURANȚĂ CARE TREBUIE RESPECTATE

- Acest produs trebuie montat de către un adult.
- Nu utilizați produsul dacă anumite elemente sunt deteriorate sau lipsesc.
- Nu lăsați piesele de mici dimensiuni la îndemâna copiilor.
- Acest produs nu înlocuiește coșulețul special pentru copii sau pătuțul. În cazul în care copilul trebuie să doarmă, așezați-l într-un coșuleț special pentru copii sau în pătuț.
- Nu utilizați accesorii sau piese de schimb ce nu sunt aprobate de către fabricant.
- Verificați înainte de utilizare că sistemul de blocare este activat și reglat corespunzător.
- Utilizați întotdeauna hamul în 5 puncte de siguranță.
- Indepărtați leagănul de foc, de sursele de căldură puternică, de prizele electrice, aragazuri etc sau de orice alt obiect ce ar putea fi la îndemâna copilului.
- Pentru a preveni riscul de sufocare nu lăsați ambalajul de plastic la îndemâna bebelușilor și copiilor.
- Nu folosiți niciodată perne sau pățuri împreună cu leagănul și nu adăugați umplutură în husă; puteți folosi numai pernuța-reductor furnizată cu leagănul.
- Nu prindeți la gâtul copilului obiecte prevăzute cu șnur; nu atârnați șnurul de leagăn sau de jucării pentru a preveni riscul de strangulare.
- Nu așezați leagănul în apropierea ferestrelor, șnurul stururilor sau al perdelelor prezintă risc de strangulare
- Nu atârnați de leagăn alte jucării decât cele furnizate de Babyroom
- Nu permiteți copilului să se joace cu leagănul.

WAŻNE! PRZECZYTAJ UWAŻNIE I ZACHOWAJ NA PRZYSZŁOŚĆ JAKO ODNIESIENIE.

OSTRZEŻENIE

- Nie korzystać z produktu jeżeli dziecko jest w stanie samodzielnie siedzieć lub waga dziecka przekracza 9 kg.
- Aby zapobiec obrażeniom należy upewnić się, czy podczas rozkładania i składania produktu nie ma w pobliżu dzieci.
- Nie pozwalać dzieciom bawić się produktem.
- Huśtawkę należy używać tylko z polecanych przez nas zasilaczem.
- Użycie innego zasilacza może spowodować uszkodzenie huśtawki oraz obrażenia ciała.
- **WAŻNE:** przed rozpoczęciem pracy sprawdzić, czy huśtawka jest wyłączona. Huśtawka może działać na zasilaczu z adaptatorem.
- Podłączyć końcówkę zasilacza do złącza, drugą końcówkę do gniazda.
- Zasilacze wykorzystywane do zasilania huśtawki dziecięcej muszą być regularnie kontrolowane, w celu wykrycia ewentualnych uszkodzeń przewodu, wtyczki, modułu lub innych elementów. W razie zauważenia uszkodzenia, nie należy używać zasilacza.
- Nigdy nie pozostawiać dziecka bez opieki.
- Przestać użytkować produkt, kiedy dziecko zaczyna siadać.
- Nigdy nie używać tego produktu na powierzchniach podwyższonych (np. na stole).
- Zawsze używać pasów zabezpieczających.
- Nigdy nie używać pałka z zabawkami do przenoszenia produktu.
- Nie przemieszczać produktu ani go nie podnosić, jeżeli znajduje się w nim dziecko.
- W żadnym wypadku nie należy pozwalać dziecku spać w leżaczku. Produkt nie zastępuje kozy do spania ani łóżeczka. Jeżeli dziecko zasypia, należy położyć je w koszu lub odpowiednim łóżeczku.
- Nie używać produktu, jeśli brak niektórych części lub są uszkodzone.
- Nie używać części zamiennych innych od polecanych przez producenta lub dystrybutora.
- Baterie jednorazowe nie są przeznaczone do ponownego ładowania.
- Nie należy łączyć różnych typów baterii lub baterii nowych z bateriami zużytymi.
- Należy włożyć baterie z zachowaniem prawidłowej biegunowości.
- Wyładowane baterie należy wyjąć z produktu.
- Nie należy zwierać biegunów baterii.
- Baterie przechowywać poza zasięgiem dzieci.
- Baterie wymienić, gdy huśtawka przestaje działać zadowalający sposób.
- Wyjąć baterie przed odstawieniem huśtawki na dłuższy okres czasu.
- Baterie wyrzucić do kontenera przeznaczonego do tego celu.
- Wszystkie baterie należy wymienić i ładować jednocześnie.
- Baterie ładowalne powinny być ładowane pod nadzorem osoby dorosłej.
- Nie ładować baterii ładowalnych w innej ładowarce.
- Baterii nie wrzucać do ognia, może to spowodować wybuch lub wydzielanie się substancji trujących.
- Baterie i akumulatory nie są odpadami komunalnymi. Zawierają one duże ilości substancji szkodliwych i- trujących. Ich recykling umożliwia odzyskanie surowców, które mogą zostać ponownie użyte w produkcji nowych wyrobów bez wydobywania ich w środowisku naturalnym. Należy je obowiązkowo przekazać na odpowiednie składowisko odpadów korzystając z istniejącego systemu sortowania odpadów.
- **OSTRZEŻENIE:** ten produkt zawiera baterię guzikową. Połknięcie baterii guzikowej grozi poważnymi chemicznymi oparzeniami wewnętrznymi.
- **OSTRZEŻENIE:** zużyte baterie natychmiast usunąć. Nowe i zużyte baterie przechowywać poza zasięgiem dzieci. W przypadku podejrzenia połknięcia baterii lub włożenia ich do jakiegokolwiek części ciała, natychmiast zwrócić się po poradę medyczną.
- Elementy elektryczne podlegają segregacji. Nie wyrzucać odpadów elektrycznych i elektronicznych razem z niesegregowanymi odpadami komunalnymi, należy je segregować.
- Ten symbol oznacza w Unii Europejskiej odpady, które nie mogą zostać wyrzucone do śmietnika lub potraktowane jak zwykłe odpady gospodarstwa domowego, powinny zostać posegregowane.



ZALECENIA DOTYCZĄCE BEZPIECZEŃSTWA

- Montażem powinna zajmować się osoba dorosła.
- Nie używać huśtawki, jeśli została uszkodzona lub połamana.
- Małe elementy przechowywać poza zasięgiem dzieci.
- Produkt nie zastępuje koszyka czy łóżeczka. Jeśli dziecko będzie spało, należy je przenieść do koszyka lub odpowiedniego łóżeczka.
- Nie używać akcesoriów lub części zamiennych innych, niż rekomendowane przez producenta.
- Przed użyciem sprawdzić czy zabezpieczenia znajdują się w prawidłowej pozycji i czy są prawidłowo dopasowane.
- Zawsze korzystać z 5 punktowych pasów zabezpieczających.
- Huśtawkę umieścić w bezpiecznej odległości od źródła ognia, ciepła, gniazdek, przedłużaczy, kuchennek, itd. lub innych przedmiotów znajdujących się w zasięgu dziecka.
- Aby uniknąć ryzyka uduszenia, nie przechowywać plastikowych opakowań w zasięgu niemowląt i dzieci.
- Nigdy nie wkładać poduszki, kołderki lub podkładek, używać jedynie zagłówek znajdującego się w zestawie z huśtawką.
- Nie zawieszaj przedmiotów ze sznurkami wokół szyi dziecka, nie zawieszaj sznurków na huśtawce i nie doczepiać sznurków do zabawek. Mogłoby to spowodować uduszenie się dziecka.
- Huśtawki nie umieszczać blisko okna gdzie elementy firan lub zasłon mogłyby przyczynić się do uduszenia dziecka.
- Nie doczepiać innych zabawek oprócz tych, które zostały dostarczone przez Babymoov.
- Nie pozwalaj dziecku bawić się produktem.

VIGTIGT! LÆS OMHYGGELIGT OG GEM TIL SENERE BRUG.

ADVARSEL

- Brug ikke dette produkt, når dit barn kan sidde selv eller vejer over 9 kg.
- Hold børn væk/på afstand, når produktet foldes ud eller foldes sammen, for at undgå ulykker.
- Lad ikke børn lege med gyngen.
- Gyngen må kun bruges med den anbefalede adapter.
- Brugen af en anden adapter indebærer risiko for beskadigelse af gyngen med legemsskade til følge.
- **VIGTIGT:** før du gør noget som helst ved gyngen, skal du sørge for den er slukket. Gyngen kan tilsluttes elstik ved hjælp af den vedlagte adapter.
- Sæt adapterens endestykke i den dertil indrettede åbning og den anden del i elstikket.
- Den adapter, der anvendes til babygyngen, skal efterses regelmæssigt for eventuelle skader på ledningen, stikket, huset eller andre dele, og hvis der konstateres sådanne skader, må adapteren ikke bruges.
- Efterlad aldrig barnet uden opsyn.
- Brug ikke produktet længere, når barnet begynder at kunne sidde.
- Brug aldrig dette produkt på en hævet overflade (for eksempel et bord).
- Brug altid selen.
- Bær aldrig produktet i legetøjsbøjlen.
- Løft eller flyt aldrig dette produkt med barnet i.
- Barnet må aldrig sove i dette produkt. Produktet erstatter ikke en lift eller en vugge. Når barnet falder i søvn, skal det lægges i en passende lift eller vugge.
- Brug ikke produktet, hvis nogle af delene er gået i stykker eller mangler.
- Brug kun reservedele, der er godkendt af fabrikanten eller distributøren.
- Ikke-genopladelige batterier er ikke beregnede til at genoplades.
- Undgå at blande forskellige batterityper eller nye og brugte batterier.
- Pas på at overholde polariteten ved isætning af batterierne.
- Brugte batterier skal tages ud af produktet.
- Pas på ikke at kortslutte batteriernes poler.
- Opbevar batterier uden for børns rækkevidde.
- Udskift batterierne når gyngen ikke længere fungerer tilfredsstillende.
- Fjern batterierne fra gyngen inden den sættes væk for længere tid.
- Smid batterierne væk i de dertil beregnede containere.
- Udskift og oplad alle batterierne på en gang.
- Genopladelige batterier skal oplades under voksens overvågning.
- Genoplad ikke et genopladeligt batteri i en anden oplader.
- Batterierne må ikke kastes i ilden, da de i så fald kan sprænges med udslip af skadelige stoffer.
- Batterier (store og små), akkumulatører er ikke almindeligt husholdningsaffald. De indeholder et stort antal forurenende eller farlige materialer; desuden gør deres opsamlings og behandling det muligt at genvinde råstoffer til fabrikation af nye ting uden at trække på de naturlige. Derfor skal de absolut kasseres gennem et specifikt indsamlings- og genbrugssystem, så deres værdi udnyttes.
- **ADVARSEL:** dette produkt indeholder et knapcellebatteri. Et knapcellebatteri kan forårsage alvorlige indre, kemiske forbrændinger, hvis det sluges.
- **ADVARSEL:** bortskaf straks de brugte batterier. Hold nye og brugte batterier uden for børns rækkevidde. Kontakt straks en læge ved mistanke om at batterierne kan være blevet slugt eller puttet ind andre steder på kroppen.
- Elektrisk udstyr er genstand for affaldssortering. Elektriske og elektroniske apparater må ikke kasseres sammen med usorteret kommunalt husholdningsaffald, men skal sorteres fra.
- Dette mærke angiver i hele den Europæiske Union, at det pågældende produkt ikke må smides i skraldebøtten eller blandes med husholdningsaffald, men skal underkastes affaldssortering.



SIKKERHEDSFORSKRIFTER

- Samling skal foretages af en voksen.
- Gyngen må ikke bruges, hvis den er beskadiget eller i stykker.
- Alle smådele skal holdes uden for børns rækkevidde.
- Dette produkt erstatter ikke en babylift eller -seng. Hvis barnet har brug for at sove skal det lægges i en dertil beregnet babylift eller -seng.
- Brug kun tilbehør og reservedele der er anerkendte af fabrikanten.
- For brug kontrolleres det at blokeringsmekanismerne er korrekt tilkoblet og tilpasset.
- Brug altid 5-punktselen.
- Hold gyngen væk fra åben ild eller stærke varmekilde, stikkontakter, forlængerledninger, komfurer osv. eller genstande barnet ville kunne tage.
- For at undgå enhver risiko for kvælning, holdes plastikposerne fra emballagen væk fra babyers og mindre børns rækkevidde.
- Tilføj aldrig hovedpude, tæppe eller polstring; brug kun den indsatspude der leveres med gyngen.
- Hæng ikke ting i snor omkring barnets hals; sæt ikke snore på gyngen eller i legetøj. Det kan føre til kvælning af babyen.
- Sæt ikke gyngen i nærheden af et vindue, hvor en persienne- eller gardinsnor kan kvæle barnet.
- Sæt ikke andet legetøj på gyngen end det der leveres af Babymooov.
- Lad ikke barnet lege med gyngen.

ملاحظة مهمة! الرجاء قراءة هذه النشرة بعناية والاحتفاظ بها لمراجعتها لاحقًا.

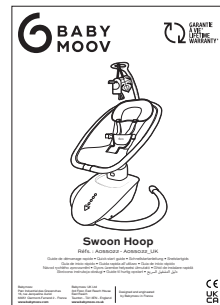
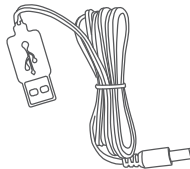
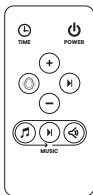
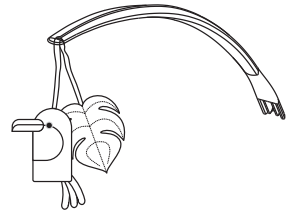
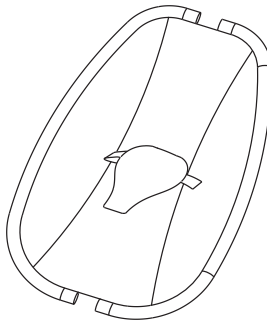
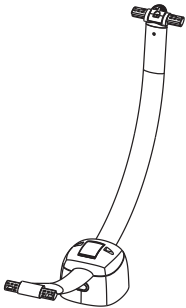
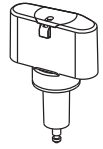
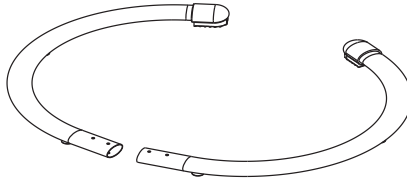
تحذيرات • تحذير

- لا تستخدم هذا المنتج إذا كان يمكن لطفك الجلوس مفردة أو إذا كان يزن أكثر من 9 كجم.
- لتجنب الإصابات، تأكد عدم وجود أطفال بالقرب من المنتج عند الطي أو الفك.
- لا تسمح للأطفال للعب بهذا المنتج.
- يجب استخدام أرجوحة السرير فقط مع المواثم المخصص.
- استعمال قابس آخر (غير الاصلي) قد يؤدي إلى تعطل الأرجوحة و التسبب في حدوث إصابات.
- هام: قبل إجراء أي عملية، تأكد من غلق أرجوحة السرير. يمكن لأرجوحة السرير العمل من خلال المآخذ الرئيسي بواسطة المواثم الوارد معه.
- أدخل سلك المواثم في القابس المخصص للعرض والطرف الأخرى في قابس المآخذ الرئيسي.
- يجب فحص المواثم بانتظام للكشف عن أي ضرر ممكن في السلك أو القابس أو محتويات مبيت القابس أو المكونات الأخرى. في حال تبين وجود أي ضرر، لا تستخدم الجهاز.
- توقف عن استخدام المنتج عندما يحاول الطفل الجلوس لوحده.
- لا تستعمل هذا المنتج أبدًا على سطح عالٍ (على سبيل المثال طاولة...).
- استعمل دائمًا نظام المسك.
- لا تستخدم أبدًا عارضة الألعاب لنقل المنتج."
- لا تنقل ولا ترفع هذا المنتج فيما يكون الطفل بداخله.
- لا تترك الطفل أبدًا ينام داخل هذا المنتج. هذا المنتج لا يعوّض سلة حمل الرضيع أو المهدي. عندما ينام الطفل، ينبغي وضعه في سلة حمل الرضيع أو فراش مناسب.
- لا تستعمل المنتج عندما تكون بعض أجزائه تالفة أو مفقودة.
- لا تستخدم ملحقات أو أجزاء أخرى غير تلك المعتمدة لدى الصانع.
- لا يمكن إعادة شحن البطاريات غير القابلة للشحن.
- لا تخطئ بين أنواع مختلفة من البطاريات أو بين بطاريات جديدة وأخرى منتهية الصلاحية.
- ركب البطاريات مع احترام القطبية.

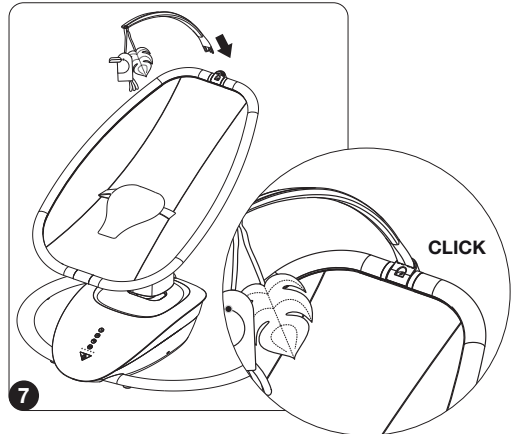
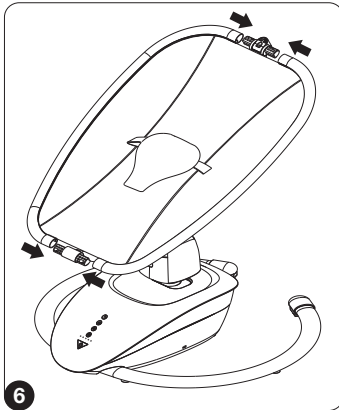
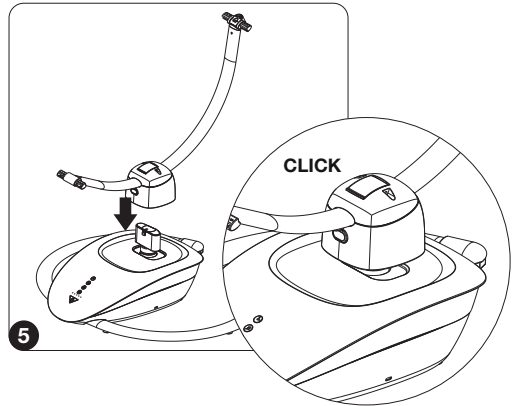
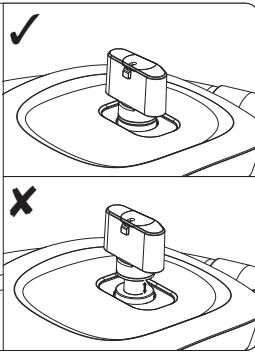
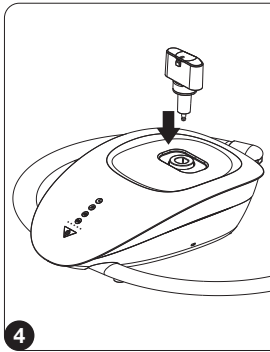
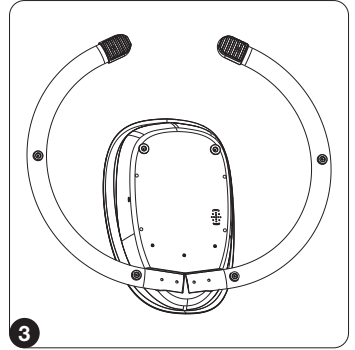
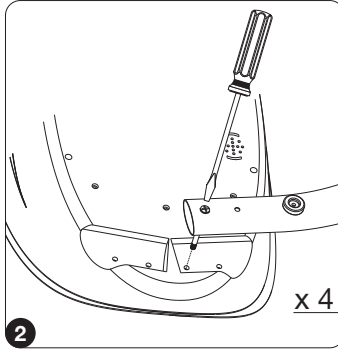
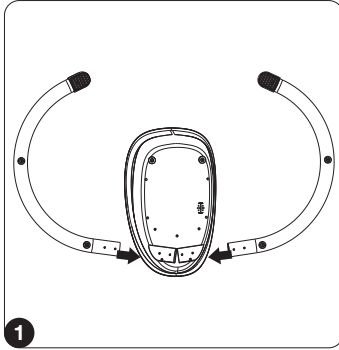
احتياطات الاستخدام

- لا تصف المهدّة أو البطانية أو الحشوة، واستخدم المهدّة التي تخفف الضغط الموردة مع أرجوحة السرير الخاصة بك.
- لا تضع الأغراض مع الحبال حول رقبة الطفل، ولا تعلق الحبال من أرجوحة السرير، ولا تربط الحبال مع الدمى، حيث قد تتسبب هذه الممارسة في خنق الطفل.
- لا تضع أرجوحة السرير بجوار نافذة حيث يمكن أن تتسبب حبال المظلة أو الستائر في خنق الطفل.
- لا تربط دمي بخلاف تلك الموردة مع بيبي موف.
- لا تدع طفل يلعب بأرجوحة السرير.
- يجب تنفيذ عملية تجميع الجهاز من قبل بالغ.
- لا تستخدم أرجوحة السرير إذا كانت تالفة أو مكسورة.
- احتفظ بالمكونات الصغيرة بعيدًا عن متناول الأطفال.
- لا يستبدل هذا المنتج سلة أو مهد الطفل. إذا كان طفلك بحاجة إلى النوم، يجب وضعه في سلة ملائمة أو في مهد.
- لا تستخدم لوازم أو قطع غيار بخلاف قطع اللوازم أو القطع التي يوافق عليها المنتج.
- تأكد قبل الاستخدام من عمل آليات الغلق بشكل ملائم وضبطها بشكل صحيح.
- استخدم دائمًا نقاط حزام السلامة الخمسة.
- ابعده أرجوحة السرير بعيدًا عن الألبهة ومصدر الحرارة المفرطة وقوابس الكهرباء ومهديدات الأسلاك والوتاجازات إلخ أو الأغراض التي قد تكون في متناول الطفل.
- لتجنب مخاطر الاختناق، ابعده أكياس التغليف البلاستيكية عن متناول الرضع والأطفال.

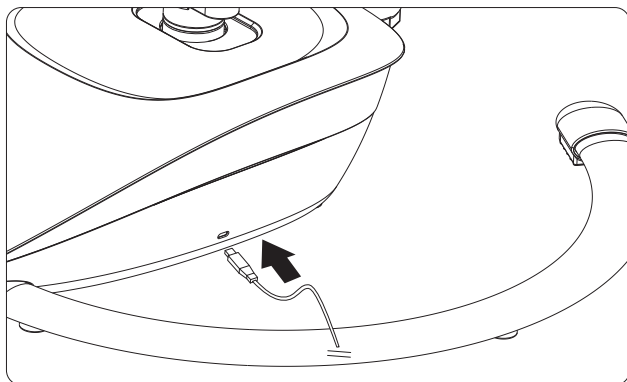
COMPOSITION - COMPOSITION - ZUSAMMENSETZUNG - SAMENSTELLING
 COMPOSICIÓN - COMPOZIÇÃO - COMPOSIZIONE - SLOŽENÍ - ALKATRÉSZEK
 COMPONENTE - UKŁAD - BESTANDDELE - التركيب



A. ASSEMBLAGE DE LA BALANÇELLE - ASSEMBLING THE CRADLE SWING - ZUSAMMENBAU DER BABYSCHAUKEL - MONTAGE VAN HET SCHOMMELSTOELTJE - MONTAJE DEL BALANCÍN - CONJUNTO DA BALANÇA - ASSEMBLAGGIO DELL'ALTALENA - MONTÁŽ HOUPACÍHO LEHÁTKA - A HINTA ÖSSZESZERELÉSE - ASAMBLAREA BALANSOARULUI - SPOSÓB SKŁADANIA HUŚTAWKI LEŻACZKA - SAMLING AF BABYGYNGEN - تجميع أرجوحة السرير



**B. BRANCHEMENT SUR SECTEUR - CONNECTION TO THE MAINS - NETZBETRIEB
AANSLUITING OP HET LICHTNET - CONEXIÓN AL SECTOR - ALLACCIAMENTO ALLA RETE
NO GABINETE - PŘIPOJENÍ DO SÍTĚ - HÁLÓZATRA KAPCSOLÁS - CONECTAREA LA PRIZĂ
PODŁĄCZENIE DO SIECI - TILSLUTNING TIL EL NETTET - وصل الجهاز بالمأخذ الرئيسي**



FR.

Insérez le câble dans le port USB-C.

Attention : utilisez un adaptateur de 5 V et minimum 2.0 A.

DE.

Kabel an der USB-C-Buchse anschließen.

Achtung: verwenden Sie einen Adapter mit 5 V und mindestens 2.0 A.

ES.

Insertar el cable en el puerto USB – C.

Atención: utilizar un adaptador de 5 V y mínimo 2,0 A.

PT.

Inserir o cabo na porta USB – C.

Atenção: Utilizar um adaptador de 5 V e um mínimo de 2.0 A.

HU.

Csatlakoztassa a kábelt az USB-C portba.

Figyelem: 5V-os és legalább 2,0 A teljesítményű adaptert használjon.

PL.

Podłącz kabel do portu USB-C.

Uwaga: Użyj zasilacza o natężeniu prądu co 5 V i najmniej 2,0 A.

EN.

Insert the cable into the USB-C port.

Warning: use a 5 V and minimum 2.0 A adapter.

NL.

De kabel in de USB – C-poort steken.

Let op: een adapter van 5 V en minimaal 2.0 A gebruiken.

IT.

Inserire il cavo nella porta USB – C.

Attenzione: utilizzare un adattatore da 5V e minimo 2.0 A.

CZ.

Vložte kabel do portu USB – C.

Pozor: používejte adaptér 5 V a minimálně 2,0 A.

RO.

Introduceți cablul în portul USB – C.

Atenție: utilizați un adaptor de 5V și minimum 2,0 A.

DK.

Sæt kablet i USB-C-porten.

Pas på: Brug en adapter på 5 V og mindst 2,0 A.

..AR

أدخل السلك في منفذ USB-C.
انتبه: استخدم محول 5 فولت والحد الأدنى 2.0 أمبير.

- Affichage temps sélectionné
- Selected duration display
- Anzeige der gewählten Schaukelzeit
- Weergave geselecteerde tijd
- Indicador del tiempo seleccionado
- Visualizzazione tempo selezionato
- Visualização do tempo selecionado
- Zobrazení nastaveného času
- Kiválasztott idő megjelenítése
- Afişajul timpului selectat
- Wskazanie wybranego czasu
- Visning af den valgte tid
- عرض المدة المختارة

- Affichage vitesse sélectionnée
- Selected speed display
- Anzeige der gewählten Geschwindigkeit
- Weergave geselecteerde snelheid
- Indicador de la velocidad seleccionada
- Visualizzazione velocità selezionata
- Visualização da velocidade selecionada
- Zobrazení nastavené rychlosti
- Kiválasztott sebesség megjelenítése
- Afişajul vitezei selectate
- Wskazanie wybranej prędkości
- Visning af den valgte hastighed
- عرض السرعة المختارة

- Affichage type de mouvement sélectionné
- Selected movement type display
- Anzeige der gewählten Bewegungsart
- Weergave geselecteerd soort beweging
- Indicador del tipo de movimiento seleccionado
- Visualizzazione tipo di movimento selezionato
- Exibição do tipo de movimento selecionado
- Zobrazení vybraného typu houpaní
- Kiválasztott mozgástípus megjelenítése
- Afişarea tipului de mişcare selectat
- Wyświetlanie wybranego typu ruchu
- Visning af den valgte bevægelsestype
- عرض نوع الحركة المختارة

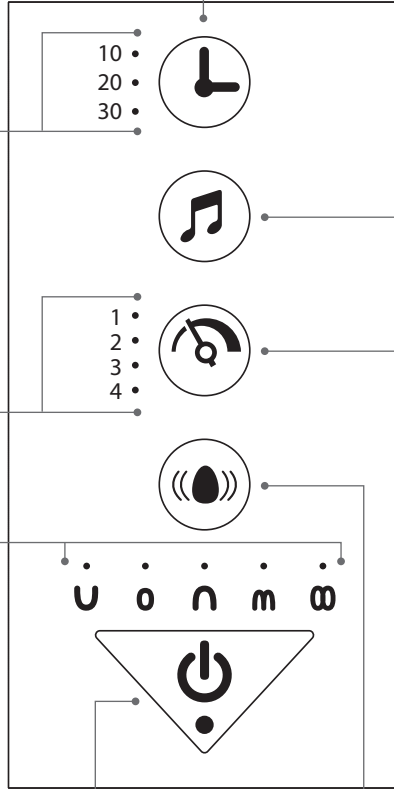
- Bouton Timer
- Timer button
- Taste Timer
- Timer knop
- Botón temporizador
- Bottone timer
- Botão timer
- Tlačítko časovače
- Időbeállító gomb
- Buton timer
- Przycisk timera
- Timer knap
- زر المؤقت

- Bouton marche/arrêt/sélection musiques + volume
- Music on/off/selection button + volume
- Musik-Taste: ein/aus, Musikauswahl + Lautstärke
- Knop aan/uit/selectie melodietjes + volume
- Botón de encendido/apagado/selección de melodias + volumen
- Tasto avvio/arresto/selezione musicale + volume
- Botão ligar/desligar/seleção de músicas + volume
- Tlačítka zapnutí/vypnutí/výběr hudby + hlasitost
- Zene be-/kikapcsoló + zeneválasztó gomb
- Buton de pornire/oprire/selectare a melodiiilor + volum
- Przycisk włączania, wyłączania i wyboru melodii + głośność
- Knap til at tænde/slukke/vælge musikken + styrkeregulering
- مفتاح تشغيل/إيقاف/اختيار الموسيقى + مستوى الصوت

- Boutons mise en route des mouvements + augmentation/diminution vitesse
- Movement start + speed increase/decrease buttons
- Schaukeln: ein/aus + Geschwindigkeit erhöhen/reduzieren
- Knoppen voor inschakeling bewegingen + verhoging/verlaging snelheid
- Botones de puesta en marcha de los movimientos + aumento/disminución de las velocidades
- Tasti di avviamento dei movimenti + aumento/diminuzione velocità
- Botões para ligar os movimentos + aumentar/diminuir a velocidade
- Tlačítka spuštění houpaní + zvýšení/snížení rychlosti
- Mozgástípusok indító/gombjai + sebesség növelése/csökkentése
- Butoane de inițiere a mișcărilor + mărire/micșorare a vitezelor
- Przyciski uruchamiania + zwiększania i zmniejszania prędkości
- Knapper til start af bevægelse + øge/reducere hastigheden
- مفتاح تشغيل الحركات + زيادة/خفض السرعة

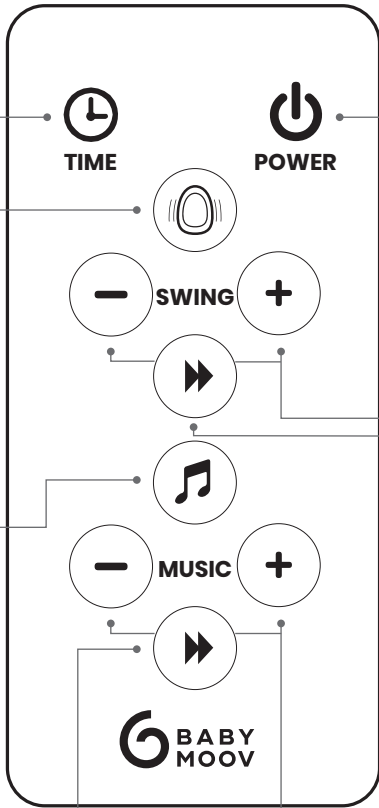
- Bouton marche/arrêt
- Start/stop button
- Ein/Aus-Schalter
- Aan- en uit knop
- Botón marcha/parada
- Bottone marcia / arresto
- Botão liga/desliga
- Tlačítka zapnout/vypnout
- Indító/leállító gomb
- Buton pornire/oprire
- Przycisk włącz/wyłącz
- Tændt/slukket kontakt
- زر التشغيل/التوقف

- Boutons sélection types de mouvements
- Movement type selection buttons
- Auswahltasten für Schaukelbewegungen
- Selectieknop soorten bewegingen
- Botones de selección de los tipos de movimiento
- Tasto selezione tipi di movimenti
- Botões de seleção dos tipos de movimento
- Tlačítka výběru typu houpaní
- Mozgástípus-választó gombok
- Butoane de selectare a tipurilor de mișcări
- Przyciski wyboru typu ruchu
- Knap til valg af typer af bevægelse
- مفتاح اختيار أنواع الحركات



- Bouton Timer
- Timer button
- Taste Timer
- Timer knop
- Botón temporizador
- Bottone timer
- Botão timer
- Tlačítko časovače
- Időbeállító gomb
- Buton timer
- Przycisk timera
- Timer knap
- زر التوقيت

- Bouton marche/arrêt
- Start/stop button
- Ein/Aus-Schalter
- Aan- en uit knop
- Botón marcha/parada
- Bottone marcia /arresto
- Botão liga/desliga
- Tlačítko zapnutí/vypnutí
- Indító/leállító gomb
- Buton pomire/oprire
- Przycisk włącz/wyłącz
- Tænd/slukket kontakt
- زر التشغيل/التوقف



- Bouton marche/arrêt mouvements
- Movement on/off button
- Ein-/Aus-Taste Bewegungen
- Aan/Uit-knop bewegingen
- Botón de encendido/apagado de movimientos
- Tasto avvio/arresto movimenti
- Botão ligar/desligar movimentos
- Tlačítko zapnutí/vypnutí houpání
- Mozgás be-/kikapcsoló
- Buton de pornire/oprire a mișcărilor
- Przycisk włączania/wyłączania funkcji poruszania się
- Knap til at tænde/slukke for bevægelse
- مفتاح تشغيل/إيقاف للحركات

- Boutons augmentation/diminution vitesses
- Speed increase/decrease buttons
- Tasten zur Erhöhung/Verringerung der Geschwindigkeit
- Knoppen voor snelheidsregeling
- Botones de aumento/disminución de las velocidades
- Tasti aumento/diminuzione velocità
- Botões de aumento/diminuição da velocidade
- Tlačítka zvýšení/snížení rychlosti
- Sebességnövelő/-csökkentő gombok
- Butoane de mărire/reducere a vitezei
- Przyciski zwiększania/zmniejszania prędkości
- Knapper til øgning/sænkning af hastighed
- مفتاح زيادة/خفض السرعة

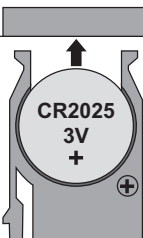
- Bouton marche/arrêt musiques
- Music on/off button
- Ein-/Aus-Taste Musik
- Aan/Uit-knop melodietjes
- Botón de encendido/apagado de las melodías
- Tasto avvio/arresto musiche
- Botão ligar/desligar músicas
- Tlačítko zapnutí/vypnutí hudby
- Zene be-/kikapcsoló
- Buton de pornire/oprire a melodiiilor
- Przycisk włączania/wyłączania muzyki
- Knap til at tænde/slukke for musikken
- مفتاح تشغيل/إيقاف للموسيقى

- Sélection type de mouvement
- Movement type selection button
- Auswahl der Bewegungsart
- Selectie soort beweging
- Selección de tipo de movimiento
- Selezione tipo di movimento
- Seleção do tipo de movimento
- Výběr typu houpání
- Mozgástípus kiválasztó gomb
- Selectare a tipului de mișcare
- Wybór rodzaju ruchu
- Valg af bevægelsestype
- اختيار نوع الحركة

- Sélection musique
- Music selection button
- Auswahl der Musik
- Selectie melodietje
- Selección de la melodía
- Selezione musica
- Seleção de música
- Výběr hudby
- Zeneválasztó gomb
- Selectare a melodiei
- Wybór muzyki
- Valg af musiktype
- اختيار الموسيقى

- Boutons augmentation / diminution volume
- Volume increase / decrease buttons
- Lautstärke-Tasten
- Knop voor volumeregeling
- Botones de aumento/disminución del volumen
- Tasti aumento/diminuzione volume
- Botões de aumento/diminuição do volume
- Tlačítka zvýšení/snížení hlasitosti
- Hangerőnövelő/-csökkentő gombok
- Butoane de mărire/reducere a volumului
- Przyciski zwiększania/ zmniejszania głośności
- Knapper til øgning/sænkning af lydstyrke
- امفتاح زيادة/خفض الصوت

CR2025
3V
+



C. ENTRETIEN ET INSTRUCTION DE LAVAGE - WASHING MAINTENANCE INSTRUCTIONS PFLEGE- UND REINIGUNGSHINWEISE - ONDERHOUD EN WASINSTRUCTIES MANTENIMIENTO E INSTRUCCIÓN DE LAVADO - MANUTENZIONE E ISTRUZIONI DI LAVAGGIO MANUTENÇÃO E INSTRUÇÃO DE LAVAGEM - UDRŽBA A POKYNY PRO PRANÍ ÁPOLÁS ÉS MOSÁSI JAVASLATOK - ÎNTREȚINERE ȘI INSTRUCȚIUNI DE SPĂLARE - KONSERWACJA I INSTRUKCJE DOTYCZĄCE PRANIA - VEDLIGEHOLDELSE OG VASKE INSTRUKS تعليمات التنظيف والصيانة

FR.

- Vérifiez souvent la balancelle pour s'assurer qu'il n'y ait pas de vis desserrées, de pièces usées, de tissus déchirés, ou de points décousus.
- Faites remplacer ou réparer les pièces si nécessaire. N'utilisez que des pièces détachées conseillées par Babymoov.
- Une exposition excessive au soleil ou à la chaleur peut provoquer la décoloration ou le voilage des pièces.
- Les coussins / housses sont lavables à 30 °C 600T/min en machine.

DE.

- Die Babyschaukel häufig auf lockere Schrauben, abgenutzte Teile, zerrissenen Stoff und aufgetrennte Nähte untersuchen.
- Bei Bedarf diese Teile austauschen oder reparieren. Nur von Babymoov empfohlene Ersatzteile verwenden.
- Bei längerer extremer Sonneneinstrahlung oder Hitze, kann dies zum Verfärben des Stoffs oder zu einer Verformung der Teile führen.
- Die Kissen/Überzüge sind maschinenwaschbar bei 30 °C 600T/min.

ES.

- Compruebe a menudo el balancín para asegurarse de que no haya tornillos flojos, piezas usadas, tejidos rasgados, o puntos descosidos.
- Mandé sustituir o reparar las piezas si fuera necesario. Utilizar solamente piezas sueltas aconsejadas por Babymoov.
- Una exposición excesiva al sol o al calor puede causar la decoloración o el alabeo de las piezas
- Los cojines/fundas pueden lavarse a máquina a 30 °C 600 r.p.m.

PT.

- Verifique sempre que a balança, para se assegurar que não há parafusos frouxos, peças desgastadas, tecidos rasgados ou pontos descosturados.
- Substitua ou conserte as peças se necessário. Utilizar, apenas as peças avulsas aconselhadas por Babymoov.
- Uma exposição excessiva ao sol ou ao calor pode provocar a descoloração das peças.
- As almofadas/capas são laváveis na máquina a 30 °C /600 rpm.

HU.

- Ellenőrizze gyakran a hintaágyat, hogy nincsen-e egy csavar meglazulva, vagy egy alkatrész megrongálódva, hogy a textil nincsen-e elszakadva, vagy egy varrat megbomolva.
- Szükség esetén cseréltesse ki vagy javíttassa meg az alkatrészeket. Ne használjon csak a Babymoov által ajánlott alkatrészeket.
- A hintaágy fokozott napra vagy hő közelébe helyezése a színek kifakulását vagy az alkatrészek elhomályosodását okozhatja.
- A párnák/huzatok mosógépben 30 °C-on, 600 percenkénti fordulatszámon moshatók.

EN.

- Check the cradle swing frequently to make sure there are no loosened screws, worn components, torn fabric, or undone stitches.
- Replace or repair the components if necessary. Only use spare parts recommended by Babymoov.
- Excessive exposure to the sun or heat may cause the cradle's components to be discoloured or deformed.
- The cushions/cover are machine-washable at 30 °C, 600 revs/min.

NL.

- De kinderstoel moet regelmatig gecontroleerd worden, om er zeker van te zijn dat er geen schroeven losgegaan zijn, onderdelen versleten, stof gescheurd of naden los.
- Indien nodig onderdelen laten repareren of vervangen. Alleen door Babymoov aangeraden reserveonderdelen gebruiken.
- Een te lange blootstelling aan zon of warmte kan een verkleuring of vervorming van de onderdelen veroorzaken.
- De kussens/hoezen zijn wasbaar op 30 °C 600T/min in de machine.

IT.

- Verificate spesso l'altalena per accertarvi che non vi siano viti allentate, pezzi logori, tessuti strappati, o punti scuciti.
- Fate sostituire o riparare i pezzi se necessario. Utilizzare solo i pezzi di ricambio consigliati da Babymoov.
- Un'eccessiva esposizione al sole o al calore può provocare lo scolorimento o la curvatura dei pezzi.
- I cuscini/le fodere sono lavabili a 30 °C 600T/min in lavatrice

CZ.

- Pravidelně kontrolujte houpací lehátko a ujistěte se, zda nejsou uvolněné šrouby, opotřebované díly, roztržená látka nebo rozpárané stehy.
- V případě potřeby vyměňte či nechte opravit vadné díly. Použijte pouze náhradní díly doporučené výrobcem Babymoov.
- Přílišná vystavování slunci nebo vysokým teplotám může způsobit vyblednutí nebo deformaci dílů.
- Polštářky/povlaky lze prát v pračce při 30 °C a 600 ot./min.

RO.

- Verificați frecvent leagănul pentru a vă asigura că nu prezintă piese slăbite sau uzate, că materialul nu este rupt sau descusut.
- Schimbați sau reparați componentele dacă este necesar. Folosiți doar piese de schimb aprobate de Babymoov.
- Expunerea excesivă la soare sau la căldură poate provoca decolorarea sau deformarea pieselor componente.
- Pernele/husele sunt spălabile la 30 °C, 600 rot./min., în mașina de spălat.

PL.

- Często sprawdzać huśtawkę: dokręcenie śrub, zużycie się części, rozdzarcie materiału lub luźne szwy.
- Jeśli to niezbędne zastąpić lub naprawić elementy. Korzystać tylko z elementów rekomendowanych przez Babymoov.
- Ekspozycja na działanie słońca lub źródło ciepła może spowodować odbarwienie lub odkształcenie się elementów.
- Poduszki i pokrowce można prać w pralce w temperaturze 30°C z prędkością 600 obr./min.

.AR

- افحص أرجوحة السرير دوماً للتأكد من عدم وجود أي مسامير غير مثبتة أو عدم وجود مكونات أو اقمشة تالفة أو خياطة غير مثبتة.
- استبدل أو أصلح المكونات عند اللازم. استخدم فقط قطع الغيار التي يوصي بها منتج بببي موف.
- قد يتسبب التعرض المفرط للحرارة أو السخونة في تغيير لون مكونات السرير أو تشوه شكلها.
- يمكن غسل الوسائد/الأغلفة في الغسالة على 30 درجة و600 دورة في الدقيقة.

DK.

- Kontroller regelmæssigt at der ikke er noget i vejen med gyngen: løse skruer, slidte dele, rifter i stof eller sømme der er gået op.
- Udskift eller reparer dele efter behov. Brug kun de dele der anbefales af Babymoov.
- Overdreven udsættelse for solskin eller varme kan medføre falmning eller slør i visse dele.
- Puderne/betrækkene kan vaskes ved 30 °C i vaskemaskinen på 600 omdr./min.



GARANTIE A VIE* LIFETIME WARRANTY*

FR.

* **Garantie à vie.** Enregistrement sous 2 mois. Voir conditions sur le site web Babymoov.

DE.

* **Lebenslange Garantie.** Registrierung innerhalb von 2 Monaten. Nähere Informationen entnehmen Sie der Babymoov-Website.

ES.

* **Garantía de por vida.** Registrar en los 2 meses posteriores a la fecha de compra. Consulte las condiciones en la web de Babymoov.

PT.

* **Garantia vitalicia.** Esta garantia é subordinada a determinadas condições. A lista de países envolvidos, prazos de ativação e informações online no seguinte endereço: www.service-babymoov.com

HU.

* **Örökélet Garancia.** A garancia teljesülése bizonyos feltételekhez kötött. Az érintett országok listájával, aktiválási idők és online információk az alábbi címen: www.service-babymoov.com honlapon olvashat.

PL.

* **Dożywotnia gwarancja.** Gwarancja ta podlega pewnym warunkom. Lista krajów, termin aktywacji i informacje on-line pod następującym adresem: www.service-babymoov.com

AR.

* **ضمان مدى الحياة.** يخضع الضمان للبند والشروط. يمكنكم الاطلاع على قائمة الدول المشمولة بالضمان ولتفعيله ومزيد من المعلومات على الرابط الإلكتروني التالي: www.service-babymoov.com

EN.

* **Lifetime warranty.** Register within 2 months. See conditions at babymoov.co.uk.

NL.

* **Levenslange garantie.** Registratie binnen de 2 maanden. Voorwaarden beschikbaar op de Babymoov website.

IT.

* **Garanzia a vita.** La presente garanzia è subordinata a determinate condizioni. Elenco degli Paesi interessati, tempi di attivazione e informazioni on-line al seguente indirizzo: www.service-babymoov.com

CZ.

* **Doživotní záruka.** Tato záruka podléhá určitým podmínkám. Seznam zainteresovaných zemí, lhůta pro aktivaci záruky a on-line informace na adrese: www.service-babymoov.com

RO.

* **Garanție pe viață.** Această garanție este supusă anumitor condiții. Lista țării interesate, modul de activare și alte informații sunt disponibile la adresa următoare: www.service-babymoov.com

DK.

* **Livstidsgaranti.** Denne garanti er underlagt visse betingelser. Liste over inkluderede lande, aktivering og informationer kan fås på følgende adresse: www.service-babymoov.com

